

Model: MT-1, MT-1(GS)

SLJ MEHANSKA STIKALNA URA



SLJ POMEMBNO!

Preden priključite in začnete uporabljati to napravo, preberite uporabniški priročnik in ga shranite za kasnejšo uporabo. V primeru nejasnosti se obrnite na prodajalca. Proizvajalec ne odgovarja za škodo, ki bi nastala zaradi neustrezne namestitve ali delovanja naprave. Vsa popravila ali spremembe, ki jih izvajate sami, izničijo veljavnost garancije. Ker se tehnični podatki lahko spreminjajo, si proizvajalec pridržuje pravico do sprememb lastnosti izdelka in do uvajanja različnih konstrukcijskih rešitev, ki ne poslabšajo parametrov ali funkcionalne kakovosti izdelka. Dodatne informacije o izdelkih podjetja ORNO so na voljo na spletni strani www.orno.pl. ORNO Podjetje Orno-Logistic Sp. z o.o. ne prevzema odgovornosti za neupoštevanje določil iz tega priročnika. Orno Podjetje Orno-Logistic Sp. z o.o. si pridržuje pravico do spreminjanja priročnika – najnovjšo različico priročnika lahko prenesete s spletne strani www.orno.pl. Vse pravice glede prevoda/interpretacije in avtorske pravice v povezavi s tem priročnikom so pridržane.

1. Pred vsemi ukrepi na izdelku izključite električno napajanje.
2. Naprave ne potaplajte v vodo ali druge tekočine.
3. Preden napravo priključite v vtičnico, preberite navodila za uporabo.
4. Ne upravljajte z napravo, če je ohišje poškodovano.
5. Naprave ne odpirajte in je ne popravljajte sami.
6. Ne uporabljajte naprave v nasprotju z njenim predvidenim namenom uporabe.
7. Moč ne sme presegati 3500 W/16 A.
8. Programator shranite izven dosega otrok.



V vsakem gospodinjstvu se uporablja električna in elektronska oprema, zato potencialno ustvari nevarne odpadke za ljudi in okolje, saj so v opremi prisotne nevarne snovi, mešanice in komponente. Po drugi strani pa je rabljena oprema dragocen material, iz katerega lahko pridobivamo surovine, kot so baker, kositer, steklo, železo in druge. Simbol za odpadno električno in elektronsko opremo, ki je prikazana na opremi, embalaži ali dokumentih, označuje, da je odpadno električno in elektronsko opremo treba odstranjevati ločeno. Tako označenih izdelkov ni dovoljeno zavreči med gospodinjinske odpadke, saj je v nasprotnem primeru to lahko kaznovano z denarno kažnjo. Oznaka prav tako pomeni, da je ta oprema prišla na tržišče po 13. avgustu 2005. Uporabnik je odgovoren za predajo odpadne opreme na za to predvideno zbirališče odpadkov za ustrezno obdelavo. Uporabnik lahko preda rabljeno opremo prodajalcu, če kupi nov izdelek, vendar količina te opreme ne sme biti višja od novo kupljene opreme iste vrste. Vse informacije o razpoložljivih zbirnih sistemih za odpadno električno opremo lahko najdete na informacijski točki v trgovini ali na občinskem oziroma okrožnem uradu. Z ustreznim ravnanjem z odpadno opremo preprečujemo negativne posledice za okolje in zdravje ljudi!

09/2021

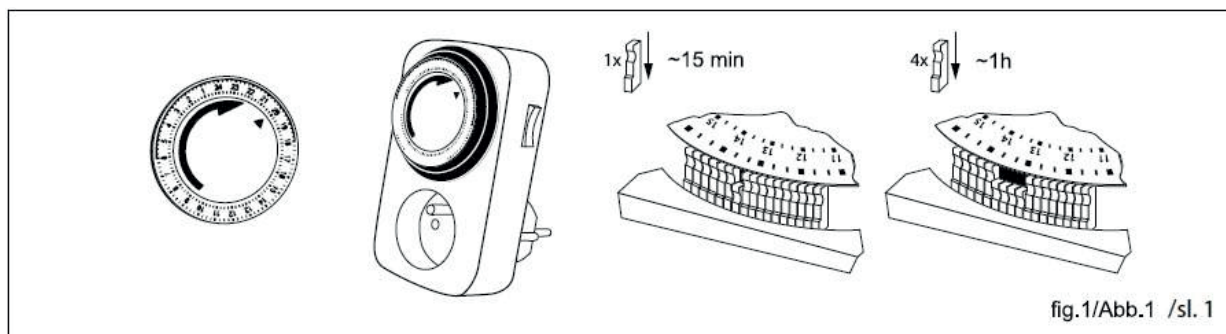


fig.1/Abb.1 /sl. 1

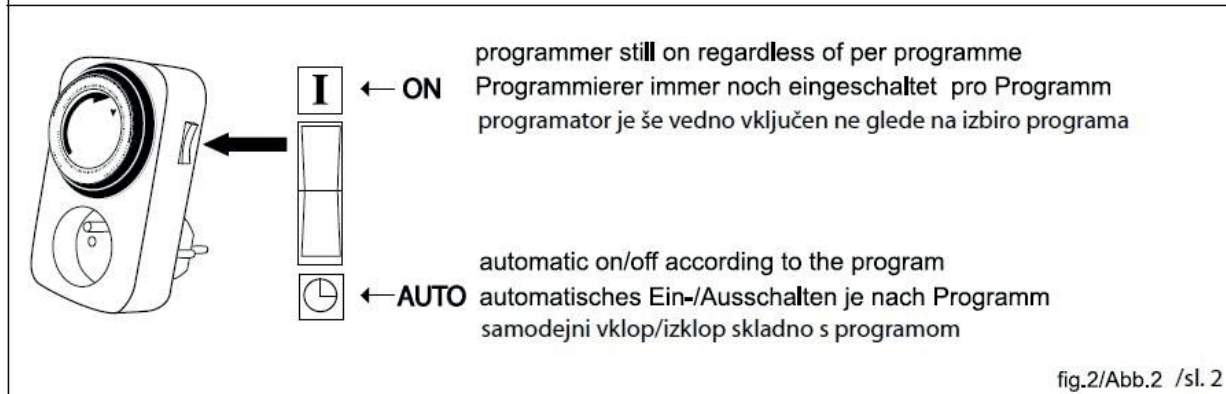


fig.2/Abb.2 /sl. 2

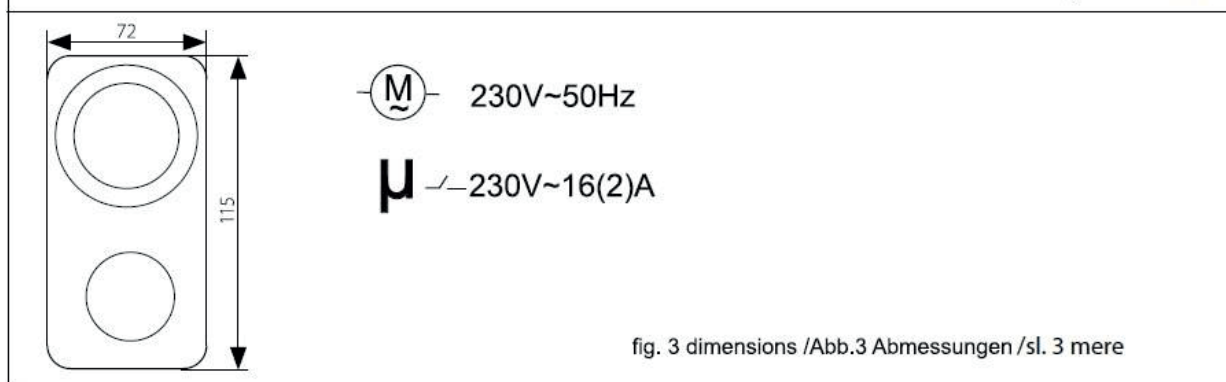


fig. 3 dimensions /Abb.3 Abmessungen /sl. 3 mere

NAMEN

Naprava je zasnovana za gospodinjsko in splošno rabo. Izdelek je primeren samo za uporabo v notranjih prostorih. Programator ima dva načina delovanja: VKLOP in IZKLOP. Programator se uporablja za programiranje vklopa in izklopa električnih naprav v dnevnem načinu delovanja. Naprava lahko vklopi in izklopi napetost v vtičnici do 48-krat na dan. Najkrajši čas za izklop in vklop je 15 minut (1 pin na časovniku).

DELOVANJE NAPRAVE

Nastavljanje trenutnega časa

Gumb obrnite v smeri urinega kazalca, da nastavite trenutni čas tako, da sta čas in minute v zgornjem desnem kotu (puščica). Minute lahko nastavite le v 15-minutnih intervalih.

1 odsek (pin časovnika) – 15 minut, 2 odseka (pin časovnik) – 30 minut, 3 odseki – 45 minut.

1. Nastavite trenutni čas.

2. Nastavite časovni razpon za vklop naprave.

3. Napravo priključite na 230-V vtičnico.

4. Stikalo na desni strani programatorja potisnite navzdol v položaj ON/AUTO (VKLOP/SAMODEJNO).

5. Povežite električno napravo s programatorjem. Rdeča lučka LED bo opozorila, da je vtičnica pod napetostjo.

TEHNIČNI PODATKI

| | |
|------------------------------|---|
| Napajanje: | ~230V, 50 Hz |
| Največja obremenitev: | 16A, 3500W |
| Delovna temperatura: | 0~55°C |
| Vrsta vtičnice: | French (typ E) – model MT-1 lub Schuko (typ F) – model MT-1(GS) |
| Neto teža: | 0,14 kg |